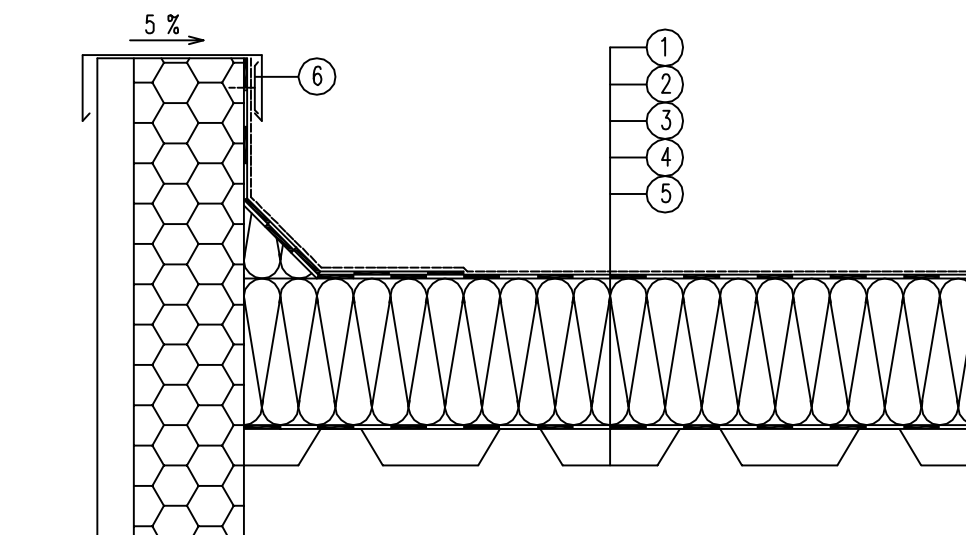



1.2.1.2 UKONČENÍ IZOLACÍ U ATIKY - var. atika LOP



LEGENDA:

- | | |
|-----------------------------------------------------------|----------------------------------------------------------|
| ① SWEPCO BUILT - UP Roof System 101/201 | ④ Parozábrana z asfaltového pásu BÖRNER MULTIPLEX (MF-G) |
| ② Podkladní asfaltový pás SWEPCO (BÖRNER) | ⑤ Trapezový plech |
| ③ Kamenná střešní izolační deska ROCKWOOL (Monrock MAX E) | ⑥ Přítlačný profil |

V detailech prostupů a napojení se provede oprávcování systémovým řešením SWEPCO PATCHING COUMPOUND + PATCHING FABRIC

| | | | | |
|-----------|------------------------------------------------|----------|--------|---------------------------------------------------------------------------------------|
| OZNAČENÍ: | 1.2.1.2 | MĚŘÍTKO: | M 1:10 |  |
| NÁZEV: | UKONČENÍ IZOLACÍ U ATIKY - var. at. LOP | | | |
| TYP AKCE: | JEDNOPLÁŠŤOVÁ STŘECHA | | | |
| SKLADBA: | TRAPÉZOVÝ PLECH + KAMENNÁ VLNA | | | |
| | | | | www.swepco.cz |