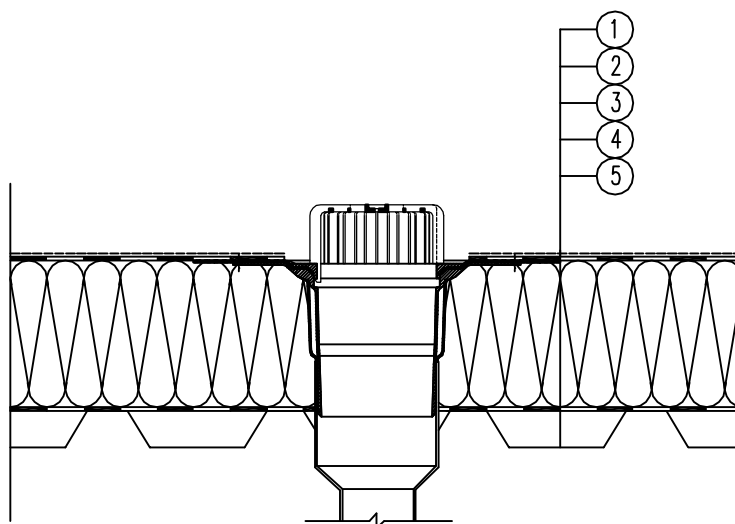



1.2.1.3 UKONČENÍ IZOLACÍ U STŘEŠNÍ VPUSTI



LEGENDA:

- ① SWEPCO BUILT - UP Roof System 101/201
- ② Podkladní asfaltový pás SWEPCO (BÖRNER)
- ③ Kamenná střešní izolační deska ROCKWOOL (Monrock MAX E)
- ④ Parozábrana z asfaltového pásu BÖRNER MULTIPLEX (MF-G)
- ⑤ Trapézový plech

V detailech prostupů a napojení se provede opracování systémovým řešením SWEPCO PATCHING COUMPOUND + PATCHING FABRIC

OZNAČENÍ:	1.2.1.3	MĚŘÍTKO:	M 1:10	
NÁZEV:	UKONČENÍ IZOLACÍ U STŘEŠNÍ VPUSTI			
TYP AKCE:	JEDNOPLÁŠŤOVÁ STŘECHA			
SKLADBA:	TRAPÉZOVÝ PLECH + KAMENNÁ VLNA			
				www.swepco.cz