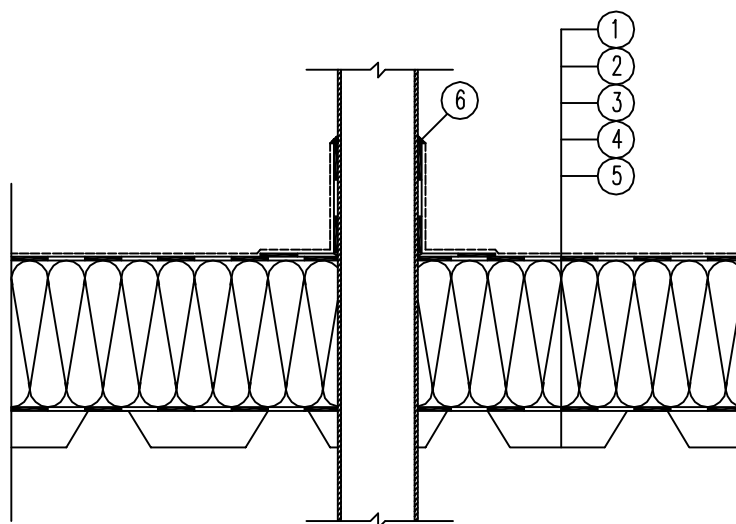



# 1.2.1.4 UKONČENÍ IZOLACÍ U PROSTUPUJÍCÍ KCE



## LEGENDA:

- ① SWEPKO BUILT - UP Roof System 101/201
- ② Podkladní asfaltový pás SWEPKO (BÖRNER)
- ③ Kamenná střešní izolační deska ROCKWOOL (Monrock MAX E)
- ④ Parozábrana z asfaltového pásu BÖRNER MULTIPLEX (Super AI)
- ⑤ Trapézový plech
- ⑥ SWEPKO PATCHING COMPOUND + PATCHING FABRIC

V detailech prostupů a napojení se provede oprávcování systémovým řešením SWEPKO PATCHING COMPOUND + PATCHING FABRIC

OZNAČENÍ:	<b>1.2.1.4</b>	MÉRÍTKO:	M 1:10	
NÁZEV:	<b>UKONČENÍ IZOLACÍ U PROSTUP. KCE</b>			
TYP AKCE:	<b>JEDNOPLÁŠŤOVÁ STŘECHA</b>			
SKLADBA:	<b>TRAPÉZOVÝ PLECH + KAMENNÁ VLNA</b>			
				www.swepko.cz